

INNEHÅLLSFÖRTECKNING

Introduktion.....	320
Komponenter.....	322
Produktsäkerhet.....	323
Montering och drift.....	327
Transportation.....	331
Underhåll.....	331
Rengöring.....	333
Förvaring.....	333
Felsökning.....	334
Tekniska data.....	335
sv Miljöskydd.....	336
Deklaration om överensstämmelse.....	337

INTRODUKTION

Bästa kund,

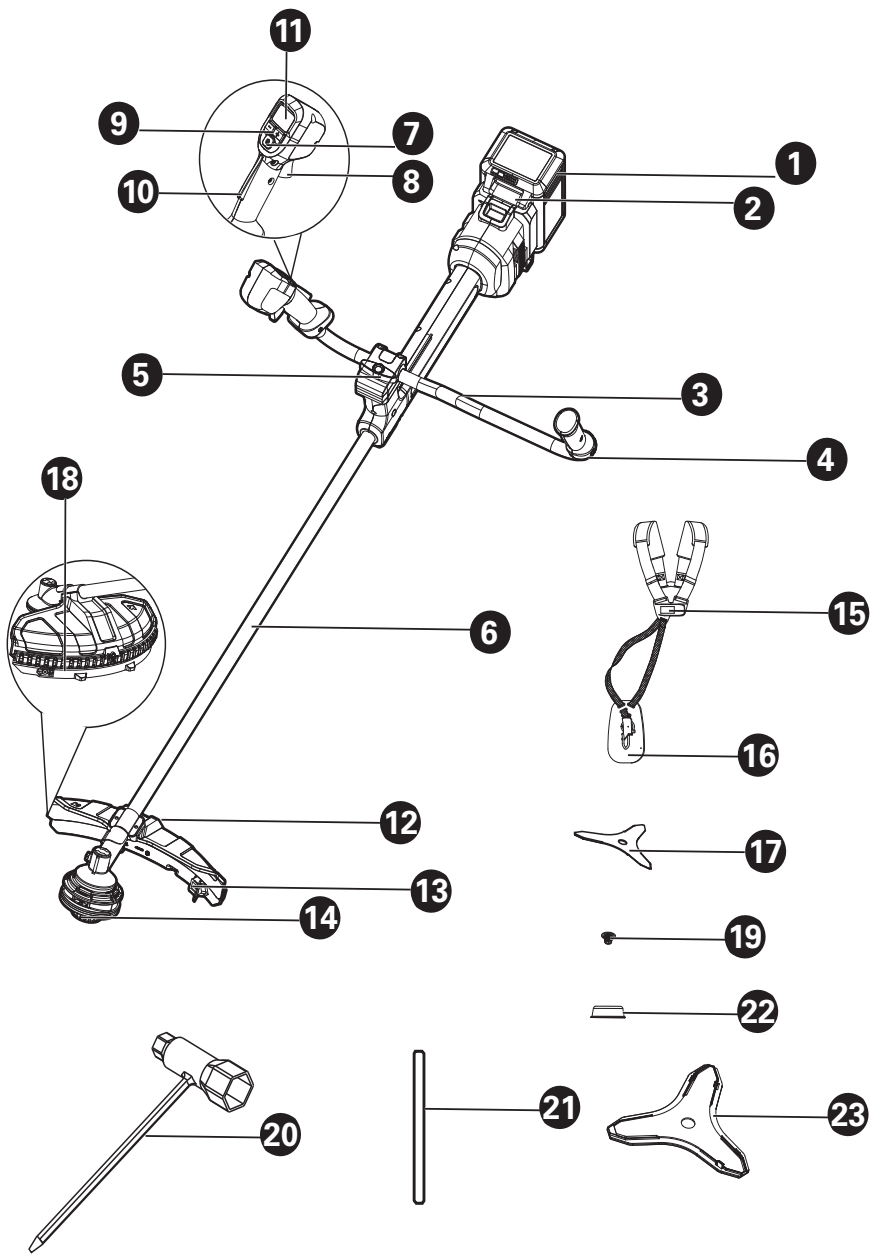
Tack för ditt köp av denna produkt från Kress Commercial. Vi är engagerade i vår strävan att utveckla produkter av hög kvalitet som uppfyller kraven för din kommersiella trädgårdsanläggning.

Kress som varumärke är synonymt med förstklassig service. Skulle du ha några frågor eller funderingar om din produkts livslängd, kan du kontakta din återförsäljare eller vårt kundtjänstteam för hjälp.

Vi är övertygade om att du kommer att trivas med att arbeta med din produkt från Kress i många år framöver.

DRIFT INSTRUKTIONER

Maskinen är avsedd för att klippa gräs och högt ogräs som man inte kommer åt med en gräsklippare. Maskinen används även på sluttningar som inte lämpar sig för gräsklippning.



SV

COMPONENT LIST

1. BATTERIPAKET *
2. BATTERIETS FRIKOPPLINGSKNAPP
3. CYKELHANDTAG
4. HANDGREPP
5. KLÄMBULT
6. AXEL
7. PÅ/AV-KNAPP
8. GASREGLAGE
9. KONTROLLKNAPP
10. OPERATÖRS-NÄRVARO BRYTARE
11. SKÄRM
12. SKYDDSANORDNING
13. SKÄRBLADSLINA
14. TRIMMERHUVUD
15. SPÄNNSELE
16. HÖFTSKYDD
17. 3-TANDS BLAD
18. KJOL
19. MUTTER
20. SEXKANTSNYCKEL
21. STOPPSTIFT
22. FAST SKYDDSLOCK FÖR KNIV
23. BLADSLIDA

* Alla tillbehör beskrivna eller avbildade nedan medföljer inte standardprodukten.

BRUKSANVISNING I ORIGINAL SÄKERHETSVARNINGAR GENERELLA SÄKERHETS- VARNINGAR FÖR ELVERK- TYG



WARNING: Läs alla säkerhetsföreskrifter, instruktioner, illustrationer och specifikationer som följer med detta elverktyg. Underlåtelse att följa instruktionerna nedan kan leda till elstöt, brand och/eller allvarlig skada.

Spara alla varningar och instruktioner för framtida bruk.

Termene "strömförande verktyg" i alla varningsmeddelande nedan avser ditt (sladdverktyg) strömförande verktyg eller batteridrivna (sladdlösa) strömförande verktyg.

1) ARBETSOMRÅDET

- Håll arbetsområdet rent och väl upplyst. Skräpiga och mörka områden är skaderisker.
- Använd inte strömförande verktyg i explosiva miljöer, som nära brandfarliga vätskor, gaser eller damm. Strömförande verktyg skapar gnistor som kan antända damm eller ångor.
- Håll barn och åskådare borta när du använder ett strömförande verktyg. Distraktioner kan göra att du förlorar kontrollen.

2) ELSÄKERHET

- Stickkontaktarna till verktyget måste matcha eluttaget. Modifiera inte stickkontakten på något sätt. Använd inte adapterkontakter i samband med jordade strömförande verktyg. Omodifierade stickkontakter och matchande eluttag minskar risken för elstötar.
- Undvik kroppskontakt med jordade ytor som rör, element, spisar och kylskåp. Det finns en större risk för elstötar om din kropp är jordad.
- Använd inte maskinen i regn eller under våta förhållanden. Detta kan öka risken för elektriska stötar. När maskinen blivit blöt i regnet under drift bör maskinen och batteriet torkas före förvaring eller laddning. Ta ur batteriet och sätt tillbaka det om maskinen inte kan slås på. Håll batterianslutningen fri från smuts och skräp och rengör med en mjuk och torr borste eller trasa.
- Missbruka inte sladden. Använd aldrig sladden för att strömförande verktyget. Håll sladden borta från hetta, olja, skarpa kanter eller rörliga delar. Skadade eller tilltrasslade sladdar ökar risken för elstötar.
- När du använder ett strömförande verktyg utomhus använder du en förlängningssladd som lämpar sig för utomhus bruk. Använder du en sladd för utomhus bruk reducerar du risken för elstötar.
- Om det inte går att undvika att driva ett elverktyg i en fuktig lokal, använd

då en restströmsskyddad (RCD) strömtillförselanordning. Användning av en RCD minskar risken för elektriska stötar.

3) PERSONLIG SÄKERHET

- Var uppmärksam, håll ögonen på vad du gör och använd sunt förnuft när du använder ett strömförande verktyg. Använd inte ett strömförande verktyg när du är trött eller påverkad av droger, alkohol eller läkemedel. En kort stund av ouppmärksamhet med strömförande verktyg kan resultera i allvarliga personskador.
 - Använd säker utrustning. Använd alltid skyddsglasögon. Säkerhetsutrustning som munskydd, halkfria skor, skyddshjälm eller hörselskydd som används när det behövs kommer att reducera personskador.
 - Förhindra ofrivillig start. Se till att kontakten är i off-läge innan du ansluter till strömkälla och/eller batterienhet, tar upp eller bär med dig verktyget. Bär du strömförande verktyg med fingret på kontakten eller sätter i stickkontakten i eluttaget när kontakten är i PÅ-läge utgör det en skaderisk.
 - Ta bort alla skiftnycklar eller skruvnycklar innan du sätter på det strömförande verktyget. En skift - eller skruvnyckel som lämnas kvar på en roterande del på ett strömförande verktyg kan orsaka personskador.
 - Sträck dig inte för långt. Bibehåll alltid fotfästet och balansen. Detta gör att du kan kontrollera verktyget bättre i oväntade situationer.
 - Klä dig rätt. Använd inte löst sittande kläder eller smycken. Håll ditt hår och dina kläder borta från rörliga delar. Lösa kläder, smycket eller långt hår kan snärjas in i rörliga delar.
 - Om det på enheterna finns anslutning för dammsug och dammuppsamling ser du till att de är anslutna och används korrekt. Använder du dessa anordningar reducerar det dammrelaterade faror.
 - Låt inte förtrogenhet, tack vare frekvent användning av verktyget, lura dig att känna dig för trygg med det och därmed ignorera säkerhetsföreskrifterna. En vårdslös handling kan orsaka allvarlig skada inom loppet av en sekund.
- ## 4. ANVÄNDNING OCH UNDERHÅLL AV STRÖMFÖRANDE VERKTYG
- Forcera inte det strömförande verktyget. Använd korrekt verktyg för arbetet. Det korrekta verktyget kommer att göra jobbet bättre och säkrare med den hastighet den tillverkats för.
 - Använd inte verktyget om kontakten inte sätter på eller stänger av det. Alla strömförande verktyg som inte kan kontrolleras med kontakten är farliga och måste repareras.
 - Koppla från stickkontakten från strömkällan och/eller batterienheten från elverktyget innan du utför några justeringar, ändrar I

tillbehören eller magasinera elverktygen.

Sådana förebyggande säkerhetsåtgärder reducerar risken för att du startar verktyget oavsiktligt.

- d) **Förvara verktyget som inte används utom räckhåll för barn och låt inte någon person använda verktyget som inte känner till verktyget eller dessa anvisningar.**
Strömförande verktyg är farliga i händerna på utbildade användare.
- e) **Håll koll på elverktyget och tillbehören. Kontrollera inriktningen eller fästet för rörliga delar, defekta delar och alla andra saker som kan påverka användningen av elverktyget. Om den skadats måste elverktyget repareras före användning. Många olyckor orsakas av felaktigt underhållna elverktyg.**
- f) **Håll sågverktyget skarpa och rena. Korrekt underhållna skärverktyg med skarpa egg kommer inte att köra fast lika ofta och är enklare att kontrollera.**
- g) **Använd elverktyget, tillbehören och verktygsbitsen etc. i enlighet med dessa anvisningar och på det sätt som avsetts för varje typ av elverktyg. Ha också i åtanke arbetsförhållandena och arbetet som skall utföras. Använder du elverktyg för åtgärder som skiljer sig det avsedda arbetet kan det resultera i riskfyllda.**
- h) **Håll handtag och greppytor torra, rena och fria från olja och fett. Håll handtag och greppytor ger inte säker hantering och kontroll över verktyget i oväntade situationer.**

5. ANVÄNDNING OCH SKÖTSEL AV SLADDLÖSA VERKTYG

- a) **Ladda bara med den laddare som tillverkaren anger.** En laddare som passar en typ av batteripaket kan medföra en risk för brand när den används till ett annat batteripaket.
- b) **Använd elverktyg bara tillsammans med det särskilt konstruerade batteripaketet.**
Användning av andra batteripaket kan medföra en risk för personskador och brand.
- c) **När batteripaketet inte används ska det hållas borta från metallföremål som gem, mynt, nycklar, skruvar och andra små metallföremål som kan skapa kontakt mellan batteripaketets poler och kortsluta det. En kortslutning kan orsaka brännskador och brand.**
- d) **Under olyckliga omständigheter kan vätska kommat ur batteriet. Undvik kontakt. Om den kommer i kontakt med huden, skölj med vatten. Om den kommer i kontakt med ögonen, skölj rikligt med vatten och sök läkarhjälp. Vätska som kommer ut ur batteriet kan orsaka irritation eller brännskador.**
- e) **Använd inte ett batteripack eller verktyg som skadats eller modifierats. Skadade eller modifierade batterier kan uppvisa förväntade beteende som kan leda till brand, explosion eller skada.**
- f) **Utsätt inte batteripack eller verktyg för eld eller höga temperaturer. Eld eller temperaturer**

som överstiger 130 °C kan orsaka explosioner.

- g) **Följ alla laddningsinstruktioner och ladda inte batteripacket eller verktyget utanför temperaturintervallen som anges i instruktionerna. Felaktig laddning eller laddning i temperaturer utanför det angivna temperaturintervallen kan skada batteriet eller öka brandrisken.**
6. UNDERHÅLL
- a) **Låt ditt elverktyg underhållas av en kvalificerad reparatör som bara använder äkta reservdelar. Det kommer att garantera att elverktygets säkerhet bibehålls.**
- b) **Försök aldrig reparera skadade batteripack. Batteripack får endast underhållas av tillverkaren eller behöriga servicetekniker.**

SÄKERHETSVARNINGAR FÖR RÖJSAX OCH RÖJSÅG

- a) **Undvik att använda maskinen under dåliga väderförhållanden, särskilt vid risk för blixtnedslag. Detta minskar risken att bli träffad av blixten.**
- b) **Inspektera noggrant området för att upptäcka vilda djur och växter där maskinen ska användas. Vilda djur och växter kan komma till skada av maskinen under drift.**
- c) **Inspektera noggrant det område där apparaten ska användas och plocka bort alla stenar, pinnar, kablar, ben och andra främmande föremål. Kastade föremål kan orsaka personskador.**
- d) **Innan maskinen tas i bruk ska skäraren, bladet och enheten alltid inspekteras visuellt för att upptäcka eventuella skador. Skadade delar ökar risken för personskador.**
- e) **Följ instruktionerna för byte av tillbehör. Otilräckligt fastspända blad som fästs med muttrar eller bultar kan antingen skada bladet eller leda till att det lossnar.**
- f) **Bladets nominella rotationshastighet ska vara minst lika med den maximala rotationshastigheten markerad på maskinen. Blad som går snabbare än deras nominella rotationshastighet kan brista och lossna.**
- g) **Använd ögon-, öron-, huvud- och handskydd. Skyddsutrustning som uppfyller kraven minskar personskador från flygande skräp eller oavsiktlig kontakt med skärlinan eller bladet.**
- h) **Bär alltid skyddsskor när du använder maskinen. Använd inte maskinen när du är barfota eller använder öppna sandaler. Detta minskar risken för skador på fötterna vid kontakt med en rörlig skärare, lina eller ett blad.**
- i) **Bär alltid långbyxor när du använder maskinen. Blottad hud ökar sannolikheten för skador från utkastade föremål.**
- j) **Håll personer borta när du använder maskinen. Utkastat skräp kan resultera i allvarliga personskador.**
- k) **Använd maskinen med båda händerna.**

Genom att hålla i maskinen med båda händerna undviker du att tappa kontrollen.

- l) Håll maskinen endast i de isolerade gripytorna, eftersom lina eller blad kan komma i kontakt med dolda kablar.** Lina eller blad som kommer i kontakt med en strömförande kabel kan exponera maskinens strömförande metalldelar och ge användaren en elektrisk stöt.
- m) Ha alltid rätt fotfäste och använd endast maskinen när du står på marken.** Hala eller instabila ytor kan orsaka tappad balans eller kontroll över maskinen.
- n) Använd inte maskinen i alltför branta sluttningar.** Detta minskar risken för tappad kontroll eller att man halkar och faller, vilket kan leda till personskada.
- o) När arbete utförs i sluttningar, var alltid säker på ditt fotfäste, arbeta alltid tvärs över sluttningar, aldrig upp eller ner och iakttä extrem försiktighet när du byter riktning.** Detta minskar risken för tappad kontroll eller att man halkar och faller, vilket kan leda till personskada.
- p) Håll alla delar av kroppen borta från skäraren, linan eller bladet när maskinen är i drift.** Innan du startar maskinen, se till att skäraren, linan eller bladet inte är i kontakt med något. Ett ögonblick av uppmärksamhet vid användning av maskinen kan leda till allvariga personskador.
- q) Använd inte maskinen över midjehöjd.** Detta hjälper till att förhindra oavsiktlig kontakt med skärare eller blad och möjliggör bättre kontroll över maskinen i oväntade situationer.
- r) När du trimmar buskar eller unga träd som är under belastning, var uppmärksam på kast bakåt.** När belastningen i träfiberna släpps kan busken eller det unga trädet träffa operatören och/eller kasta maskinen utom kontroll.
- s) Iaktta extremt försiktighet när du skär buskar och unga träd.** Det smala materialet kan fångas upp av bladet och piskas ut mot dig eller få dig ur balans.
- t) Behåll kontrollen över maskinen och rör inte vid skärare, linor eller blad och andra farliga rörliga delar medan de fortfarande är i rörelse.** Detta minskar risken för skador från rörliga delar.
- u) Maskinen ska bäras avstängd och bort från kroppen.** Korrekt hantering av maskinen minskar sannolikheten för oavsiktlig kontakt med en rörlig skärare, lina eller ett blad.
- v) Vid transport eller förvaring av maskinen ska skyddet alltid sitta på metallbladen.** Korrekt hantering av maskinen minskar sannolikheten för oavsiktlig kontakt med bladet.
- w) Endast skärare, linor, skärhuvud och blad som angivits av tillverkaren ska användas.** Felaktiga reservdelar kan öka risken för att något går sönder och för skador.
- x) När du rensar material som fastnat eller serrar maskinen ska du se till att maskinens strömbrytare är av och att batteripaketet är**

borttaget. Oavsiktlig start av maskinen när du rensar faststucket material eller serrar maskinen kan resultera i allvarliga personskador

ORSAKER TILL KNIVKAST OCH RELATERADE VARNINGAR

Knivkast är en plötslig sidleds-, framåt- eller bakåtrörelse hos maskinen, som kan uppstå när kniven fastnar i ett föremål som en gren eller en stam. Den kan vara våldsamt nog att göra att maskinen och/eller operatören drivs åt vilket håll som helst och eventuellt förlora kontrollen över maskinen.

Knivkast och relaterade faror kan undvikas genom rätta försiktighetsåtgärder nedan.

- a) Håll ett fast grepp med båda händerna på maskinen och placera dina armar för att motverka knivkast. Placera din kropp på vänster sida om maskinen.** *Knivkast kan öka risken för skador på grund av oväntade rörelse hos maskinen. Knivkast kan kontrolleras av användaren om rätta försiktighetsåtgärder vidtas.*
- b) Om kniven fastnar, eller klippning avbryts, stäng av maskinen och håll maskinen stilla i materialet tills kniven stannat helt. Medan kniven fastnar, försök aldrig dra undan maskinen från materialet eller dra bakåt medan kniven rör sig, annars kan ett knivkast uppstå.** *Undersök och vidta åtgärder för att förhindra orsaken till knivkast.*
- c) Använd inte slöa eller skadade knivar. Slöa eller skadade knivar ökar risken för låsning eller att fånga ett objekt, vilket kan resultera i knivkast.**
- d) Ha alltid god uppsikt över det som klipps.** *Blackast sker oftast i områden där det är svårt att se klippningen.*
- e) Om någon person närmar sig medan maskinen används, stäng av maskinen. Det är större risk för skada för annan person vid eventuellt knivkast.**

SV

BATTERISÄKERHET SÄKERHETSFORESKRIFTER FÖR BATTERIET

- a) Ta inte isär batteriet, öppna inte heller batteriet eller sära på battericeller.**
- b) Kortslut inte batteriet. Förvara inte batteriet på ett slarvigt sätt i en låda där det kan kortslutas eller skadas av ledande material.** När batteriet inte används, håll det borta från metallobjekt, såsom pappersgem, pengar, nycklar, naglar, skruvar eller andra små metallobjekt som kan leda ström från en terminal till en annan. Om batteriterminalerna kortsluter varandra kan de försäka brandrisk.
- c) Exponera inte batteriet för eld eller värme. Undvik förvaring i direkt solljus.**

- d) **Utsätt inte batteriet för mekanisk chock.**
- e) **Om batteriet läcker, låt inte vätskan komma i kontakt med hud eller ögon. Om så ändå skulle hända, skölj med mycket vatten och sök läkarhjälp.**
- f) **Håll batteriet rent och torrt.**
- g) **Torka av batteriet om det blir smutsigt med en torr, ren trasa.**
- h) **Batteriet måste laddas före användning. Använd den här bruksanvisningen för att ladda batteriet korrekt.**
- i) **Låt inte batteriet stå på laddning när det inte används.**
- j) **Efter lång tids användning kan det bli nödvändigt att ladda och ladda ur batteriet många gånger för att nå maximal prestanda.**
- k) **Ladda endast med laddare av varumärket Kress. Använd ingen annan laddare än den som specifikt ska användas med det här batteriet.**
- l) **Använd inte ett batteri som inte är avsett för användning med det här verktyget.**
- m) **Håll batteriet borta från barn.**
- n) **Behåll den ursprungliga bruksanvisningen för framtida användning.**
- o) **Plocka ur batteriet från verktyget då det inte används.**
- p) **Kassera batteriet på rätt sätt.**
- q) **Blanda inte celler från olika tillverkning, kapacitet, storlek eller typ inom en enhet.**
- r) **Håll batteriet borta från mikrovägor och högt tryck.**

mottagaren.

- Anslut enheten till ett uttag som hör till en annan krets än den som mottagaren är ansluten till.

- Kontakta återförsäljaren eller en erfaren radio- eller TV-tekniker för att få hjälp.

SYMBOLER

	För att minska risken för skador måste användaren läsa bruksanvisningen
	Använd ögon-, öron- och hjälmskydd
	Använd hörselskydd
	WARNING – Avståndet mellan maskinen och personer ska vara minst 15 m (50 fot)"
	Använd skor med halkskydd
	WARNING - koppla bort batterier före underhåll
	Använd arbetshandskar
	WARNING – Se upp för utkastade föremål.
	Uttjänade elektriska produkter får inte kasseras som hushållsavfall. Återanvänd där det finns anläggningar för det. Kontakta dina lokala myndigheter eller återförsäljare för återvinningsråd.

BRUKSANVISNINGSKRAV FÖR TRÅDLÖS PRODUKT

- a) Enheten får endast användas under förutsättning att följande två villkor är uppfyllda:
 (1) Enheten får inte orsaka skadlig störning och
 (2) enheten måste acceptera all mottagen störning, inklusive störningar som kan orsaka oönskad användning.
- b) Försiktighet: Ändringar eller modifieringar av denna enhet som inte uttryckligen godkänts av parten som är ansvarig för dess uppfyllelse kan upphäva användarens rätt att använda utrustningen.
- c) NOTERA: Utrustningen alstrar, använder och kan avge radiofrekvensenergi och om den inte installeras och används i enlighet med instruktionerna kan den orsaka skadliga störningar på radiokommunikation. Det finns dock inte någon garanti för att störning inte inträffar i en specifik installation. Om utrustningen orsakar skadliga störningar vid mottagning av radio- eller tv-mottagning, vilket kan fastställas genom att stänga av och slå på utrustningen, uppmanas användaren att försöka korrigera störningen genom en eller flera av följande åtgärder:
 - Rikta om eller flytta mottagningsantennen.
 - Öka avståndet mellan utrustningen och

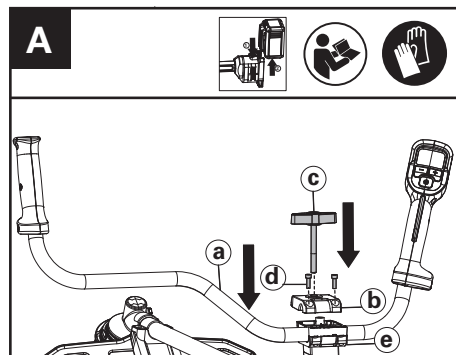
 <p>Li-Ion</p>	<p>Litiumjonbatteri, som har blivit märkt med symbolerna i samband med "separat samling" av alla batteripack och batteripaket. Det återvinns eller tas bort för att minska miljöpåverkan. Batterier kan vara skadliga för miljön och människors hälsa eftersom de innehåller skadliga ämnen.</p>
	<p>Får ej uppeldas</p>
	<p>Om det inte hanteras ordentligt kan batteriet gå in i vattencykeln och kan skada ekosystemet. Kassera ej använda batterier som osorterat kommunalt avfall.</p>
	<p>Se till att batteriet tas bort innan byte av tillbehör.</p>
	<p>Se upp för knivkraft.</p>
	<p>Trimning</p>

MONTERING & HANTERING

 **OBS:** Innan du använder verktyget, läs noga igenom bruksanvisningen.

FÖRE ANVÄNDNING:

Montering av cykelhandtaget (se fig. A)



1. Ta bort batteripaketet innan du monterar cykelhandtaget.
2. Placera cykelhandtaget (a) i den nedre klämlisten

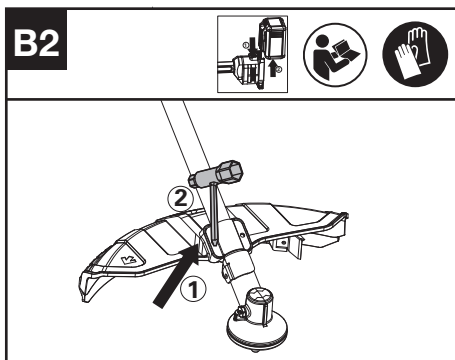
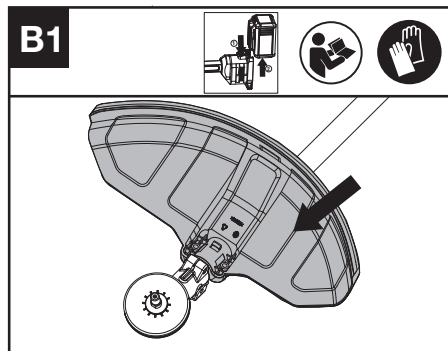
(e). Placera sedan den övre klämlisten (b) och klämskruven (c) i den ordning som visas. Dra slutligen åt skruvarna (d) för att avsluta monteringen.

Demontering och montering av säkerhetsskyddet

VARNING::

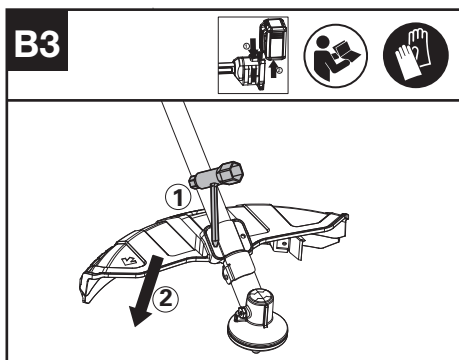
1. Batteripaketet måste tas bort innan du sätter ihop eller demonterar säkerhetsskyddet.
2. För att minska risken för skador och uppvisa maximal skärprestanda måste skyddet och skärinsatsen vara godkända.

Montering av säkerhetsskyddet (se bild B1, B2)



1. Placera säkerhetsskyddet i läge tills säkerhetsskyddet är tätt monterat. (Se bild B1)
2. Dra åt skruvarna med en skiftnyckel för att säkerställa att säkerhetsskyddet inte rör sig under drift. (Se bild B2)

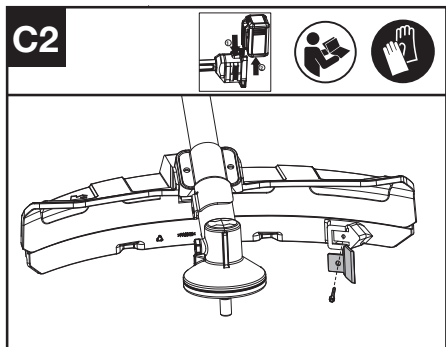
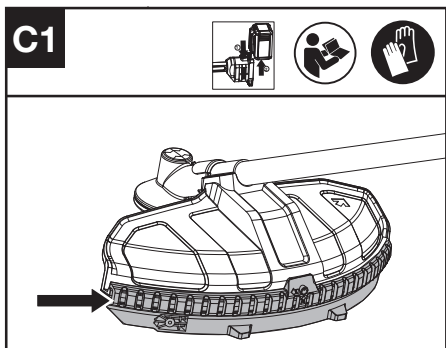
Ta bort skyddet. (Se bild B3)



1. Ta bort skruvarna och lossa säkerhetsskyddet.

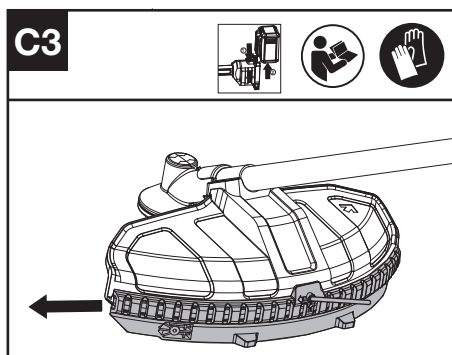
Demontering och montering av kjolen och linans skärblad

Montering av kjolen och skärningsbladet. (Se fig. C1, C2)



1. Skjut kjolen längs botten av säkerhetsguiden tills kjolen når slutet av säkerhetsguiden.
2. Placera skärningsbladet i läget för kjolen. Dra åt skruvarna tills den sitter säkert på plats.

Ta bort kjolen och skärbladet. (Se fig. C3)

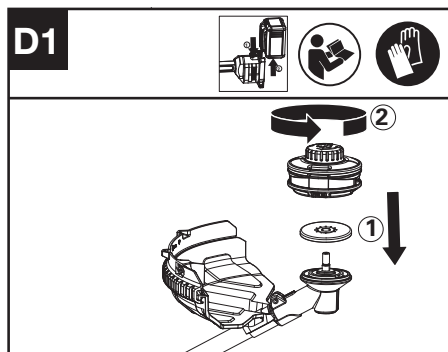


1. Sätt in stoppstiftet i hålet på kjolen som visas och ta bort kjolen längs säkerhetsskyddet.

Demontering och montering av trimmerhuvudet

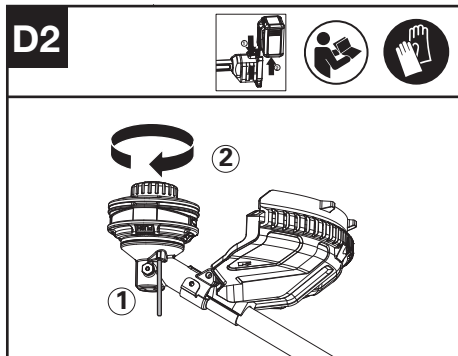
! WARNING! Ett skadat eller löst skärhuvud kan vibrera, spricka, gå sönder eller lossna från röjsågen, vilket kan resultera i allvariga eller dödliga skador eller skador på egendom. Se till att trimmerhuvudet är ordentligt och säkert åtdraget och i gott skick innan arbetet påbörjas.

Montering av trimmerhuvudet (se fig. D1)



1. Placera röjsågen för att göra det lättare för dig att använda.
2. Placera trimmerhuvudet och den inre flänsen i den ordning som visas och vrid trimmerhuvudet moturs.

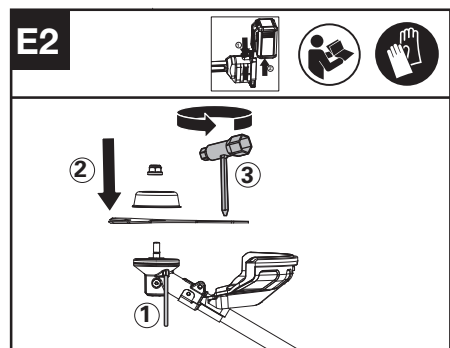
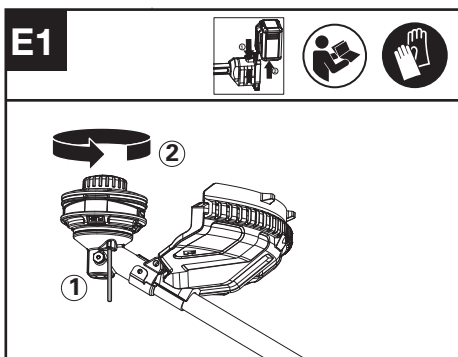
Ta bort trimmerhuvudet. (Se fig. D2)



1. Sätt in stoppstiftet i växellådan och vrid trimmerhuvudet medurs för att ta bort trimmerhuvudet.

Demontering och montering av 3-tandsbladet

Montering av 3-tandsbladet (se fig E1, E2)

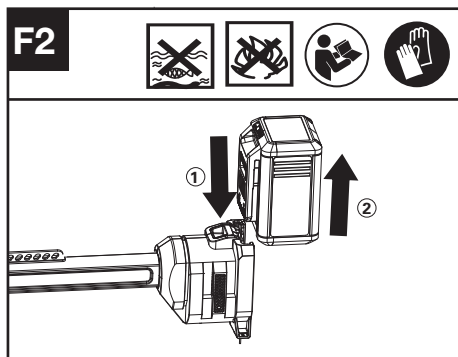
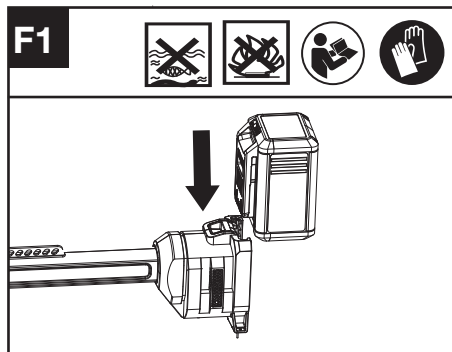


1. Placera röjsågen för att göra det lättare för dig att använda.
2. Sätt in stoppstiftet i växellådan och vrid trimmerhuvudet medurs för att ta bort

trimmerhuvudet.

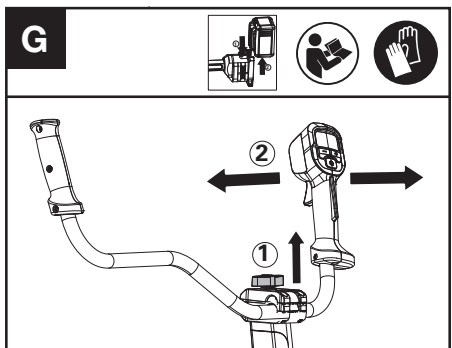
3. Placera 3-tandsbladet, riderplattan och mutter i ordning och dra åt tillsammans med insexnyckeln i moturs läge för att installera 3-tandsbladet.

Ta Bort Eller Sätta I Batteripaketet (Se Figur F1, F2)



1. Skjut in batteripaketet i batterifacket.
2. Tryck på batteripaketets spärrhake och ta bort batteriet från bormaskinen.

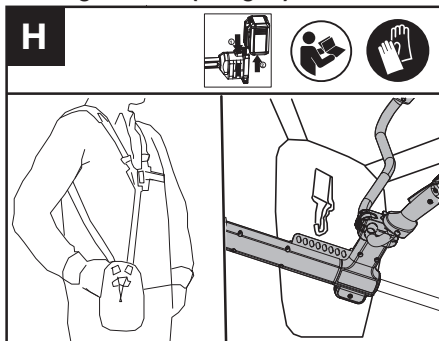
Justering av cykelhandtaget (se fig. G)



SV

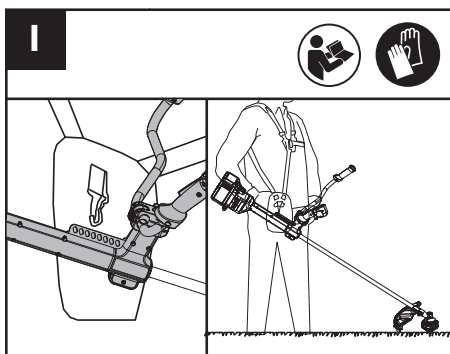
- Lossa klämskruven och justera cykelhandtaget för att finna lämplig position. (Se fig. G)
- 2. Dra åt klämskruven tills handtaget inte kan flyttas. Justering av selen (se fig. H)

Justering av selen (se fig. H)



1. Justera längden på selbandet för att göra det bekvämt under drift samtidigt som du ansluter höftskyddet till röjsågen.

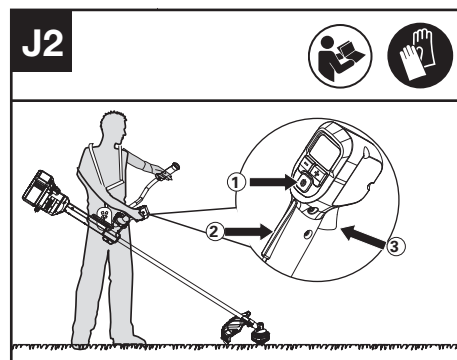
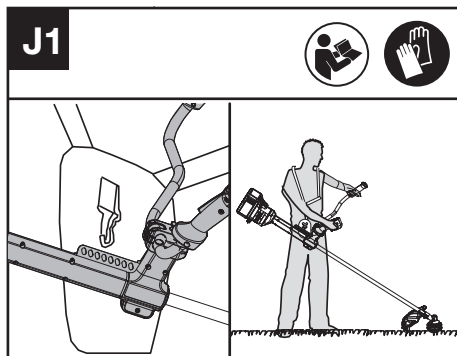
Balansering av röjsågen (se fig. I)



1. Sätt på selen och anslut höftskyddet till röjsågen. Låt kniven hänga på selen tills den slutar röra sig. (Skärinsatsen eller trimmerhuvudet ska vila mot marken). Obs! Justera anslutningen mellan höftskyddet dynan och röjsågen om röjsågen inte är korrekt balanserad.

DRIFT:

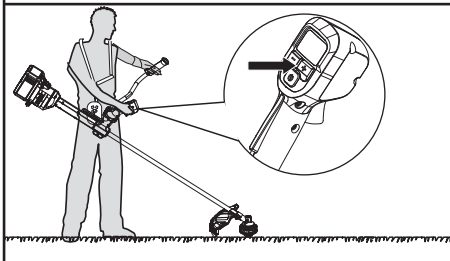
Starta röjsågen (se fig. J1, J2)



1. Anslut höftskyddet till röjsågen.
2. Håll röjsågen stadigt med höger hand på kontrollhandtaget – linda tummen runt handtaget. Håll skäraren med vänster hand på hjälphandtaget – linda tummen runt handtaget.
3. Håll och tryck på På/Av-knappen tills den gröna lysdioden lyser. Den gröna lysdioden visar effektnivån.
4. Tryck först på operatörens närvarobrytare och tryck sedan på gasreglaget för att starta verktyget. Den gröna lysdioden för start/ stopp-indikering slocknar efter 5 sekunder och verktyget måste startas om.

OBS! Operatörsnärvarobrytaren är utformad för att förhindra oavsiktlig användning. När du trycker på operatörsnärvarobrytaren släpper den gasreglaget.

Välj hastighet (se fig. J3)

J3

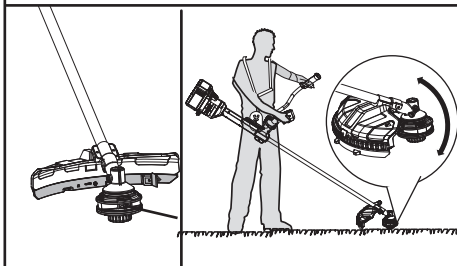
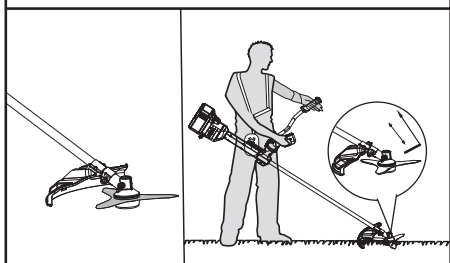
1. Effektivnivåer kan väljas beroende på användning. Använd +/- för att styra hastigheten. Lysdioderna anger den valda hastighetsnivån. Ju högre effektivnivå, desto snabbare kan trimmerns redskap köras.

Stoppa röjsågen

Släpp upp gasreglaget för att stoppa maskinen.

- !** **WARNING!** Klipp huvudet fortsätter att rotera efter det att trimmern har stängts av; vänta tills den har stannat innan verktyget läggs ned.

Välj lämpligt blad för användningen (se fig. K1, K2)

K1**K2**

1. När du arbetar med trimmerhuvud och kjol, flytta röjsågen fram och tillbaka på marken som bild K1 visas.
2. När du arbetar med ett skärblad, svep röjsågen parallellt med marken framför dig. För att minska risken för bakslag, använd vänster sida av skärbladet.

OBS!

1. Använd spetsen på skärtråden för att trimma; tvinga inte in trimmerhuvudet i oklippt gräs.
2. Ledningar och pinnstaket kan göra att skärtråden slits och bryts av. Sten- och tegelstensväggar, kantsten och trä kan slita mer på skärtråden.
3. Undvik träd och buskar, träbark, träformationer, fasader och staketposter då de kan skadas av skärtråden.
4. Den valda effektivnivån påverkar batteriets körtid. Ju lägre effektivnivå, desto längre körtid. Det rekommenderas att man använder den lägsta effektivnivån om det inte är sämre klippförhållanden.

TRANSPORT

Transport av röjsaxen

1. Stäng av röjsaxen och ta bort batterierna.
2. När du transporterar din sax för hand, håll i mitten av skaftet och se till att din maskin är parallell med marken.
3. När du transporterar din röjsåg i ett fordon, placera och bind fast den för att förhindra rörelse eller skada.

Transportera batteriet

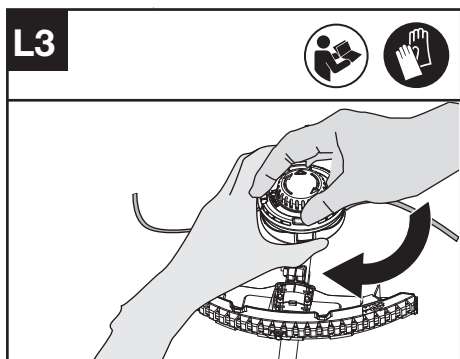
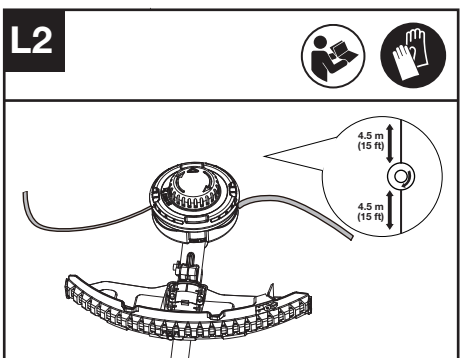
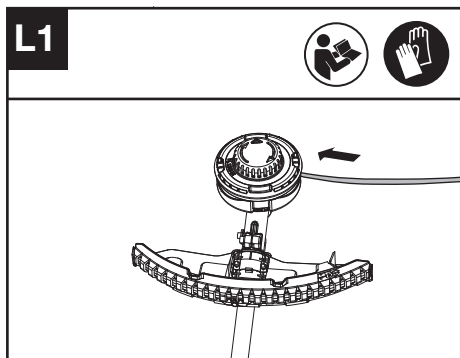
1. Se till att batteriet är i ett säkert skick.
2. Använd icke-ledande förpackning när du transporterar batteriet.
3. De inneslutna Li-Ion-batterierna omfattas av lagstiftningen för krav om farligt gods. Transportera endast batterier när batterihöljet är oskadat. Packa batterierna på ett sådant sätt att de inte kan röra sig i förpackningen.

UNDERHÅLL

- !** **WARNING!** Ta alltid bort batteriet innan du utför något underhåll på röjsågen.

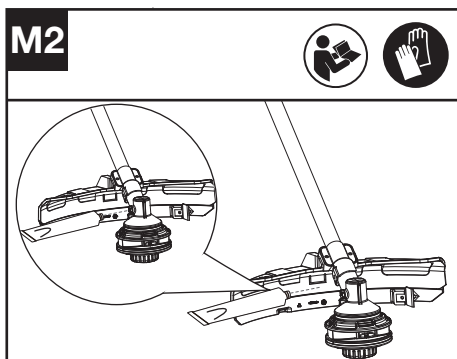
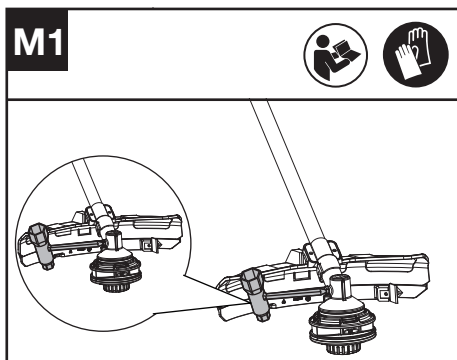
- !** **WARNING!** Användning av metalltråd eller metallförstärkt lina är inte tillåtet och kan vara extremt farligt. Använd endast den skärlina som rekommenderas i denna handbok, i kombination

Lindning av linan (se fig. L1, L2, L3)



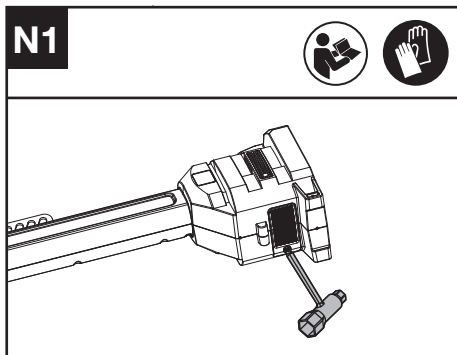
1. För in ersättningstråden genom öglan (tråden In) och mata ut den genom den andra öglan. Säkerställ att båda ändarna av tråden är jämna på varje ände av trimmerhuvudet (rekommenderad 4.5 m) och klipp av tråden. (Se Figur L1, L2)
2. Vrid ratten medurs för att linda tråden runt spolen till cirka 16 cm återstår på vardera sidan. (Se Figur L3)

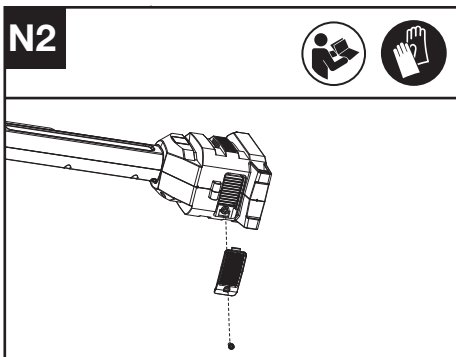
Smörja växellådan (se Figur M1, M2)



1. Ta bort skruven på växellådan.
2. Om det inte finns något fett på skruvens ända till det koniska kuggjul, smörj in 5 g växelolja i växelhuset.
3. Montera tillbaka och dra åt skruven ordentligt.
4. Sätt i batteriet och kör röjsågen i 1 minut för att säkerställa att växeln har smorts jämnt.

Rengöra luftfiltret (se Figur N1, N2)





1. Rengör området runt luftfiltret. Använd en fuktig trasa eller mjuk borste.
2. Skruva loss och plocka bort luftfiltret.
3. Tvätta luftfiltret med rinnande vatten för att få bort smutsen.
4. Låt luftfiltret torka i luften. Och installera det sedan i huset genom att dra åt skruven.

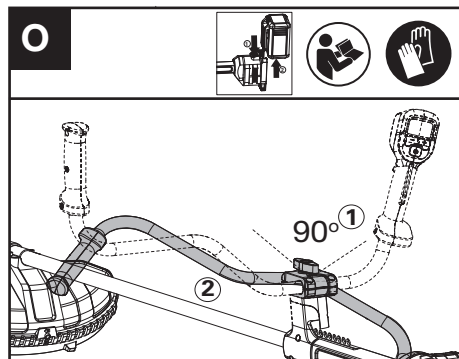
Underhållsintervaller

Det rekommenderas att man smörjer växellådan och rengör luftfiltret var 50:e timme av drift baserat på faktisk användning.

RENGÖRING

1. Stäng av röjsaxen och ta bort batterierna.
2. Använd inte aggressiva rengöringsmedel eller lösningsmedel. Rengör maskinen efter användning med en fuktad trasa doppad i neutralt rengöringsmedel.
3. Håll uttaget fritt från främmande föremål och rengör med en mjuk och torr borste eller trasa.
4. Spreja inte vatten på motorn eller elektriska komponenter.
5. Använd inte vatten med tryck för att rengöra maskinen.

FÖRVARING



1. Tag bort batteripaketet före lagring av saxen
2. Lossa klämbulten tills cykelhandtaget kan flyttas.
3. Vrid cykelhandtaget 90 grader medurs och fäll ner det.
4. Dra åt klämbulten tills handtaget inte kan flyttas.
5. Förvara röjsaxen och batteriet på en torr och säker plats som är oåtkomlig för barn och andra obehöriga. Ta bort kniven om den inte skall användas under en längre tid
6. Förvara batteriet endast inom ett temperaturområde på mellan 5 °C (41°F) och 25 °C (77°F). Som ett exempel, ska batteriet inte lämnas kvar i bilen sommartid.
7. När maskinen blivit blöt i regnet under drift bör maskinen och batteriet torkas före förvaring eller laddning. Ta ur batteriet och sätt tillbaka det om maskinen inte kan slås på.

För batteriverktyg

Det rekommenderade omgivningstemperaturintervallen för laddningssystem vid laddning är -5°C~45°C (23°F~113°F).

FELSÖKNING

I följande tabell hittar du problem och åtgärder som du kan utföra om inte enheten fungerar som den ska.



Varning: Stäng av enheten och ta bort batteriet före all felsökning.

kommersiell röjsåg


Problem	Möjliga orsaker	Korrigerande åtgärder
Batteriindikatorns lysdiod blinkar	Låg batterispänning.	Byt ut batteriet.
Lysdioden blinkar rött vid fel	Överbelastning	Skärverktyget har låst sig. Stäng av produkten. Plocka bort batteriet. Rengör skärverktyget från oönskade material.
	Problem med temperaturen.	Låt produkten svalna.
	Gasreglaget och start/stoppknappen trycks in samtidigt.	Släpp upp gasreglaget. Utför startsekvensen igen.
	Andra problem	Kontakta serviceagent
Produkten startar inte	Smuts på batteriets kontakter.	Rengör batteriets kontakter med tryckluft eller en mjuk borste.
	Andra problem	Kontakta serviceagent.
Trimmern kör oregelbundet	Batteriet är inte helt anslutet till maskinen.	Sätt i batteriet helt.
	Potentiellt elektriskt problem.	Kontakta serviceagent.
Överdrivna vibrationer/oljud.	Problem med balansen på tråden.	Linda in tråden igen.
	Problem med skärverktyg. Maskinen defekt.	Byt ut skärverktyget. Kontakta serviceagent.

BATTERI

Problem	Möjliga orsaker	Korrigerande åtgärder
Lysdioden är tänd vid fel	Batteriet är urladdat	Byt ut batteriet. Om batteriet inte laddar, kontakta din serviceagent.
	Problem med temperaturen.	Använd batteriet i miljöer där temperaturen ligger mellan -5 °C och 45 °C (23°F till 113°F) för laddning; -20 °C till 45 °C (-4°F till 113°F) för urladdning.
	Andra	Kontakta din serviceagent.

TEKNISKA DATA

Typ: **KC170 KC170.X** (1-dmaskinbeteckning, avser trådlös grässtrimmer)

	KC170 KC170.X **
Spänning	60 V  MAX ***
Skärhastighet	4200 / 5100 / 5900 rpm
Skärdiameter	42 cm
Linjediameter	2.4 / 2.7 mm nylonlina
Skyddsgrad	IPX4
Maskinens vikt (Naken verktyg)	5.5 kg

** X = 1-999, A-Z, M1-M9 är endast för olika kunder, det finns inga säkerhetsrelaterade förändringar mellan dessa modeller.

*** Spänning mäts utan arbetsbelastning. Initial batterispänning når maximalt 60 volt. Nominell spänning är 54 volt.

REKOMMENDERADE BATTERIER OCH LADDARE

Batteripaket	Kapacitet	Laddning	Amperage
KAC804	4.0 Ah	KAC840	30 A
KAC810 (Med ryggsäle)	11.0 Ah		

Vi rekommenderar att du köper dina tillbehör från samma leverantör som sålde verktyget till dig. Se förpackningen med tillbehör för mer information. Leverantören kan hjälpa dig och ge råd.

SV

TEKNISKA DATA FÖR BATTERIPAKET (TILLVAL)

Frekvensband för Bluetooth	2400-2483.5 MHz
Maximal sändareffekt för Bluetooth	8 dBm

KOMBINATIONER AV SKÄRTILLBEHÖR, AVLEDARE OCH BÄRSYSTEM

Skärtillbehör	Skräpkydd	Bärsystem
- 10cm - 4 tums trimmerhuvud (som tillval, ingår ej) - 12,7cm- 5 tums trimmerhuvud	- Universell avledare med kjol	- Dubbel axelsele - Ryggsäck batteri sele med höftkudde
- Knivblad	- Universell avledare utan kjol	

FÖR RÖJSÅG

BULLERINFORMATION

Uppmätt ljudtryck $L_{pA} = 80 \text{ dB(A)}$

$K_{pA} = 3 \text{ dB(A)}$

Uppmätt ljudstyrka $L_{wA} = 91.7 \text{ dB(A)}$

$K_{wA} = 3 \text{ dB(A)}$

Använd hörselskydd 

VIBRATIONSinFORMATION

Typisk uppmätt vibrering $a_h = 3.7 \text{ m/s}^2$

Osäkerhet $K = 1.5 \text{ m/s}^2$

FÖR GRÄSTRIMMER


BULLERINFORMATION

Uppmätt ljudtryck $L_{pA} = 80.2 \text{ dB(A)}$

$K_{pA} = 3 \text{ dB(A)}$

Uppmätt ljudstyrka $L_{wA} = 92.9 \text{ dB(A)}$


$K_{wA} = 3 \text{ dB(A)}$

Använd hörselskydd 

VIBRATIONSinFORMATION

Typisk uppmätt vibrering $a_h = 4.9 \text{ m/s}^2$

Osäkerhet $K = 1.5 \text{ m/s}^2$

 **WARNING:** Vibrationsemissionsvärdet vid användning av maskinverktyg kan skilja sig åt från det deklarerade värdet beroende på hur verktyget används och beroende på följande exempel och andra variationer av hur verktyget används:

Hur verktyget används och materialet som verktyget används med.


Verktyget är i bra skick och bra underhållet.

Användning av korrekt tillbehör till verktyget och säkerställandet att det är vasst och i bra skick.

Beroende på hur tajt åtdraget handtaget är och om några antivibrationstillbehör används.

Verktyget används som avsett enligt konstruktionen och de här instruktionerna.

Detta verktyg kan orsaka hand- arm- vibrationssyndrom om det används på felaktigt sätt.

 **WARNING:** För att det ska bli korrekt bör en beräkning av exponeringsnivån under verkliga förhållanden vid användning också tas med för alla

delar av hanteringscykeln såsom tiden när verktyget är avstängt och när det körs på tomgång utan att utföra något arbete. Detta kan betydligt minska exponeringsnivån över den totala arbetsperioden.

Hjälp för att minimera risken för vibrationsexponering.


Använd ALLTID skarpa mejslar, borrar och blad. Underhåll verktyget i enlighet med dessa instruktioner och håll det välsmört (där det är nödvändigt).

Om verktyget ska användas regelbundet, investera i antivibrationstillbehör.

Undvik att använda verktyg i temperaturer 10 °C eller lägre

Planera ditt arbetsschema för att sprida ut användning av kraftigt vibrerande verktyg över flera dagar.

MILJÖSKYDD

 Uttjänade elektriska produkter får inte kasseras som hushållsavfall. Återanvänd där det finns anläggningar för det. Kontakta dina lokala myndigheter eller återförsäljare för återvinningsråd.

DEKLARATION OM ÖVERENSSTÄMMELSE

VI,
Positec Germany GmbH
Postfach 32 02 16, 50796 Cologne, Germany

Deklarerar att denna produkt,
Beskrivning **60V kommersiell röjsåg**
Typ **KC170 KC170.X (1-beteckning för maskiner, representativa för sladdlös grästrimmer/röjsax)**
Funktion **klippa ogräs, snår, småskog och liknande vegetation**

På Positecs vägnar förklara att produkten
2006/42/EC, 2014/30/EU, 2011/65/EU & (EU) 2015/863, 2000/14/EC ändrad av 2005/88/EC

FÖR RÖJSÅG

2000/14/EC ändrad av 2005/88/EC:
- Konformitetsutvärderingsprocedur enligt Bilaga VI
- Uppmätt bullernivå 91.7 dB (A)
- Deklarerad garanterad bullernivå 92 dB (A)

FÖR GRÄSTRIMMER

2000/14/EC ändrad av 2005/88/EC:
- Konformitetsutvärderingsprocedur enligt Bilaga VI
- Uppmätt bullernivå 92.9 dB (A)
- Deklarerad garanterad bullernivå 96 dB (A)

Berört notifierat organ
Namn: Intertek Deutschland GmbH (notified body 0905)
Adress: Stangenstraße 1, 70771 LEINFELDEN-ECHTERDINGEN

Standarder överensstämmer med
EN 62841-1, FprEN IEC 62841-4-4:2020+FprAA:2021-02, EN 62233, EN ISO 3744, EN IEC 55014-1, EN IEC 55014-2, EN 300328, EN 301489-1/-17, EN 50663

Personen som godkänts att sammanställa den tekniska filen

Namn **Marcel Filz**
Adress **Positec Germany GmbH**
Postfach 32 02 16, 50796 Cologne, Germany



2023/01/10
Allen Ding
Vice chefsingenjör, tester och certifiering
Positec Technology (China) Co., Ltd
18, Dongwang Road, Suzhou Industrial Park, Jiangsu 215123, P. R. China



Copyright © 2023, Positec. All Rights Reserved.
AR01694300